

São Paulo, 19 de Setembro de 2016.

001

1. SPLIT HI WALLXXX.

UNIDADE EVAPORADORA – INTERNA



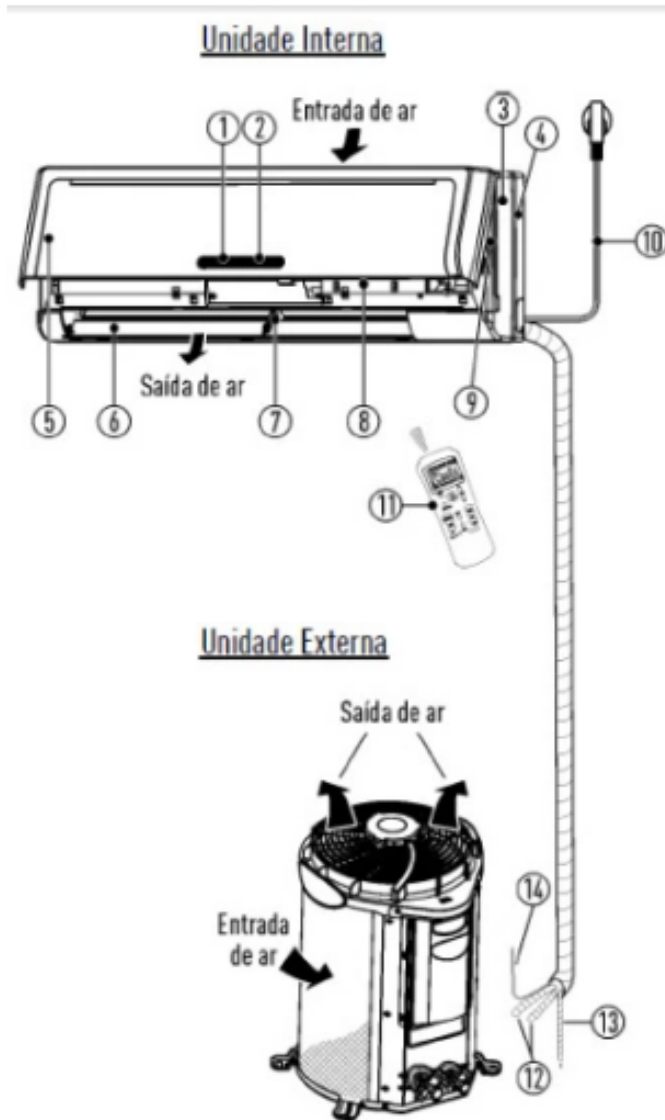
UNIDADE CONDENSADORA - EXTERNA



- 1 - Receptor sinais infravermelhos
- 2 - Painel do display de LCD
- 3 - Estrutura do painel
- 4 - Chassi
- 5 - Painel dianteiro
- 6 - Defletor fluxo horizontal
- 7 - Defletor fluxo vertical
- 8 - Filtro de ar
- 9 - Tecla de controle manual
- 10 - Cabo de alimentação elétrica
- 11 - Controle remoto
- 12 - Tubos de interligação sucção/expansão
- 13 - Mangueira de dreno
- 14 - Cabo para interligação elétrica

*NOTA: Todas as figuras presentes neste manual têm valor somente a título explicativo e as partes ilustradas poderão ser diferentes daquelas do aparelho de ar condicionado comprado.*

*O modelo real de qualquer maneira é aquele que deve ser considerado válido.*



-----  
**Eng. Helvécio Vieira da Silva**  
Diretor

